

# **UPORABNIŠKI PRAVILNIK**

## **Dunavox Balance & Joy & Flow**

### **Modeli BALANCE**

DXB-24.51B.TO

DXB-26.69DB.TO

DXB-42.100DB.TO

DXB-65.154DB.TO

### **Modeli Joy :**

DXJ-24.51B

DXJ-26.69DB

DXJ-42.100DB

DXJ-65.154DB

### **Model Flow:**

DAUF-39.119DB.TO

Zahvaljujemo se vam, da ste kupili ta aparat in zaupali podjetju Dunavox. Ta izdelek smo zasnovali z največjo skrbnostjo in upamo, da bo ponosno in dolgoročno dopolnilo vašega doma. Če imate kakršnakoli vprašanja o vašem aparatu, nam jih sporočite; z veseljem vam bomo pomagali!

## OPOZORILO!

Informacije v tem dokumentu se lahko spremenijo brez predhodnega obvestila.

Za naš hladilnik za vino ne jamčimo, če ga uporabljate za druge namene, kot je bil posebej zasnovan. Za morebitne napake v tem priročniku ne odgovarjamo. Ne odgovarja za kakršno koli kvarjenje ali poškodbe vin ali katere koli druge vsebine, ki so naključne ali posledične zaradi morebitnih napak vinske kleti. Garancija velja samo za hladilnik za vino in ne za vsebino naprave.

Ta naprava ni namenjena za uporabo osebam (vključno z otroki) z zmanjšanimi fizičnimi, senzoričnimi ali duševnimi sposobnostmi ali osebam s pomanjkanjem izkušenj in znanja, razen če jih je oseba, ki je odgovorna za njihovo varnost, nadzorovala ali jih poučila o uporabi naprave. Otroci se z napravo ne smejo igrati. Otroci ne smejo čistiti in vzdrževati naprave brez nadzora.

Otroke je treba nadzorovati, da se ne igrajo z napravo.

V hladilnik za vino ne vstavljajte kislih, vnetljivih in eksplozivnih izdelkov.

Ta oprema je namenjena shranjevanju in razstavljanju potencialno nenevarnih steklenic ali pločevink samo za izdelke.

Ta naprava je namenjena izključno shranjevanju vina.

Ta hladilni aparat ni primeren za zamrzovanje živil.

Ta naprava je namenjena uporabi v gospodinjstvu in podobnih aplikacijah, kot so

- Kuhinje za osebe v trgovinah, pisarnah in drugih delovnih okoljih;
- Kmetije ter stranke v hotelih, motelih in drugih stanovanjskih okoljih;
- Okolje tipa nočitev z zajtrkom;
- gostinstvo in podobne aplikacije, ki niso namenjene prodaji na drobno.
- **Naprava je namenjena samo za uporabo v zaprtih prostorih.**
- **Modela Balance in Joy za pravilno delovanje zahtevata sprednjo in zadnjo prezračevalno rešetko, vgrajeno v pohištvo.**

## NEVARNOST: nevarnost ujetja otroka.


### Preden zavržete star hladilnik za vino:

- Odstranite vrata.
- Police pustite na mestu.
- Pri odstranjevanju aparata to storite le v pooblaščenem centru za odstranjevanje odpadkov.

## R600a OPOZORILA:

Za vašo varnost upoštevajte naslednja priporočila.

- Ta naprava vsebuje majhno količino hladilnega sredstva R600a, ki je okolju prijazno, vendar vnetljivo. Ne škoduje ozonskemu plašču in ne povečuje učinka tople grede.
- Med prevozom in namestitvijo poskrbite, da se cevi hladilnega kroga ne poškodujejo.
- V bližini naprav se izogibajte uporabi ali rokovanju z ostrimi predmeti.
- Hladilno sredstvo, ki pušča, se lahko vname in poškoduje oči.
- Če pride do poškodb, se izogibajte izpostavljenosti odprtemu ognju in vsem napravam, ki ustvarjajo iskre. Odklopite napravo iz električnega omrežja.
- Več minut temeljito prezračujte prostor, v katerem je naprava.
- Obvestite službo za pomoč strankam, da vam svetujejo in ukrepajo.
- Prostor za namestitev naprave mora biti velik vsaj 1 kubični meter na 8 gramov hladilnega sredstva. Količina hladilnega sredstva v tej napravi je navedena zgoraj v gramih; navedena je tudi na napisni ploščici naprave.

- **OPOZORILO:** Da bi se izognili nevarnosti zaradi nestabilnosti naprave, jo je treba pritrditi v skladu z navodili.
- Simbol  je opozorilo in označuje, da sta hladilno sredstvo in izolacijski pihalni plin vnetljiva.
- **Opozorilo:** Nevarnost požara / vnetljivi materiali
- **OPOZORILO -** V tej napravi ne shranjujte eksplozivnih snovi, kot so aerosolne pločevinke z vnetljivim gorivom.
- **OPOZORILO -** Pri nameščanju naprave pazite, da se napajalni kabel ne zatakne ali poškoduje.
- **OPOZORILO -** Na zadnji strani naprave ne nameščajte več prenosnih vtičnic ali prenosnih napajalnikov.
- **OPOZORILO -** Hladilno sredstvo in izolacijski pihalni plin sta vnetljiva. Pri odstranjevanju naprave to storite le v pooblaščenem centru za odstranjevanje odpadkov. Ne izpostavljajte ga plamenu.

**Nevarno je, da servisiranje ali popravila te naprave opravlja kdo drug kot pooblaščen servisier.**

- **OPOZORILO:** Vse prezračevalne odprtine v ohišju naprave ali v konstrukciji za vgradnjo naj ne bodo ovirane.
- **OPOZORILO:** Ne uporabljajte mehanskih naprav ali drugih sredstev za pospeševanje odmrzovanja, razen tistih, ki jih priporoča proizvajalec.
- **OPOZORILO:** Ne poškodujte hladilnega kroga.
- **OPOZORILO:** Ne uporabljajte električnih aparatov v predalih za shranjevanje živil v aparatu, razen če gre za tip, ki ga priporoča proizvajalec.
- **OPOZORILO:** Če stroja dlje časa ne uporabljate, izvlecite vtič iz vtičnice ali izklopite napajanje.
- **OPOZORILO:** Otroke je treba nadzorovati, da se ne igrajo z napravo;
- **OPOZORILO:** Ne uporabljajte podaljškov ali neozemljenih (dvožilnih) adapterjev;
- **OPOZORILO:** Če je napajalni kabel poškodovan, ga mora zamenjati proizvajalec,
- njegov servisni zastopnik ali podobna usposobljena oseba, da bi se izognili nevarnosti.

**Pred vklopom naprave počakajte 24 ur. V tem času priporočamo, da pustite vrata odprta, da se odstranijo morebitne preostale vonjave.**

## **PRED NATOVARJANJEM IN PRIKLJUČITVIJO HLADILNIKA ZA VINO**

### **Priporočila:**

Lokacija, ki ste jo izbrali za hladilnik za vino, mora biti:

- biti neobremenjen in dobro prezračen;
- biti daleč stran od virov toplote in neposredne sončne svetlobe;
- ne smejo biti preveč vlažni (pralnica, shramba, kopalnica itd.);
- imajo ravna tla;
- imejte standardno in zanesljivo oskrbo z električno energijo (standardna vtičnica po državnih standardih, povezana z zemljo), NE priporočamo uporabe več vtičnic ali podaljškov;
- v električno vtičnico namestite prenapetostno zaščito;

### **Opombe:**

- Modeli DXB-24.51B.TO / DXJ-24.51B / DXB-26.69DB.TO / DXJ-26.69DB / DXB-42.100DB.TO / DXJ-42.100DB / DXB-65.154DB.TO / DXJ-65.154DB so namenjeni samo za vgradnjo.
- Model ●DAUF-39.119DB.TO je vgrajen pod pultom ali prostostoječ.

Hladilnik za vino je treba postaviti na mesto, kjer je temperatura okolice primerna (glejte konec priročnika). Če je temperatura višja ali nižja od tega območja, to vpliva na delovanje naprave. Postavitev v hladne ali

vroče temperaturne pogoje lahko povzroči nihanje temperature hladilnika in ta ne bo dosegel idealne temperature.

#### **Navodila za ozemljitev:**

Vinska klet mora biti ozemljena. Ozemljitev zmanjša tveganje električnega udara. Hladilnik za vino je opremljen z napajalnim kablom z ozemljitveno žico in vtičem. Vtič hladilnika vina mora biti priključen v ustrezno pritrjeno in ozemljeno električno vtičnico.

**Opomba:** Na lokacijah, kjer se pogosto pojavljajo strele, je priporočljivo uporabiti prenapetostne zaščite.

Nepravilna uporaba ozemljitvenega vtiča lahko povzroči nevarnost električnega udara. Če navodil za ozemljitev ne razumete v celoti, se posvetujte z usposobljenim električarjem ali serviserjem.

Če je napajalni kabel poškodovan, ga mora zamenjati usposobljena oseba, da bi se izognili električni nevarnosti.

#### **NAMESTITEV VINSKE KLETI**

Razpakirajte in odstranite vse zaščitne in lepilne trakove z embalaže okoli vinske kleti in v njej.

Vinska klet mora biti postavljena tako, da je vtič dostopen. Sprostite napajalni kabel. Vinsko klet premaknite na končno mesto. Hladilnik za vino je treba namestiti na primerno mesto, kjer kompresor ne bo izpostavljen fizičnemu stiku.

**Ravnanje hladilnika za vino:** Pred natovarjanjem vin je treba aparat izravnati.

Vinska klet je opremljena s 4 nastavljivimi nogami, ki omogočajo enostavno izravnavo. Priporočamo, da zadnje nogice zategnete do maksimuma in nastavite sprednje nogice, da se vinska klet izravna.

**Opomba:** Steklena vrata so večja od aparata in se razbijejo, če aparat postavite na tla brez nogic. Naprave ne postavljajte neposredno na tla, če ni podprta z nogami ali zunanjo oporo.

**Opomba:** Prezračevanje ne more pravilno delovati, če so prezračevalne rešetke pokrite. Naprava se lahko pregreje. **Ne pokrivajte prezračevalnih rešetk.**

**Opomba:** Shranjevanje odprtih steklenic v aparatu lahko povzroči puščanje in plesen v hladilniku za vino. Odprtih steklenic ne shranjujte.

**Opomba:** Napravo vedno pritrdite na omarico.

#### **NAVODILA ZA VGRADNE VINSKE KLETI: (V STOLPCU) *SAMO VINSKE KLETI Z ZADNJIM PREZRAČEVANJEM.***

1. "Vgrajene" vinske kleti imajo zadnje prezračevanje, vendar niso zasnovane tako, da bi jih bilo mogoče v celoti vgraditi za mizarska vrata.

2. Pri vgradnji vgradnih vinskih kleti upoštevajte shemo namestitve. Vgradnja ne sme biti manjša od minimalne dimenzije, sicer bo to vplivalo na prezračevanje hladilnika.

3. Vgrajene vinske kleti zajemajo zrak iz desnega dela prezračevalnega okvirja in ga izpuščajo skozi levi del prezračevalnega okvirja pod sprednjimi vrati.

4. "Vgrajene" vinske kleti imajo stikalo za napajanje nameščeno na nadzorni plošči, zato lokacija napajalne točke ni kritična.

5. Vinska klet potrebuje standardno napajalno točko 220-240 voltov/10 amperov. (Ali v skladu s specifikacijami različnih držav).

6. Napajalni kabel je dolg 2,0 m in je pritrjen na desni strani zadaj, če gledamo s sprednje strani omarice.

7. Tako kot večina današnjih naprav ima tudi vinska klet občutljive elektronske komponente, ki so dovzetne za poškodbe zaradi udara strele in napak pri oskrbi z električno energijo. Zato je priporočljivo uporabljati prenapetostno zaščito, da bi se izognili tovrstnim težavam.

V vročem klimatskem območju je treba na zadnjem vrhu zadnje pregrade ali na vrhu obeh strani pregrade izrezati zračnik ali mrežo z najmanjšo velikostjo prezračevanja 200 mm x 40 mm, ki omogoča popoln dostop hladnega svežega zraka v 30 mm vrzel na zadnji strani omare.

Tega zračnika ali rešetke ne smete odpirati na isti strani kot druge naprave, na primer pečice, ali na območju, ki je zaprto in nima dostopa do svežega hladnega zraka. Če ne upoštevate zgornjih specifikacij, lahko pride do razveljavitve GARANCIJE.

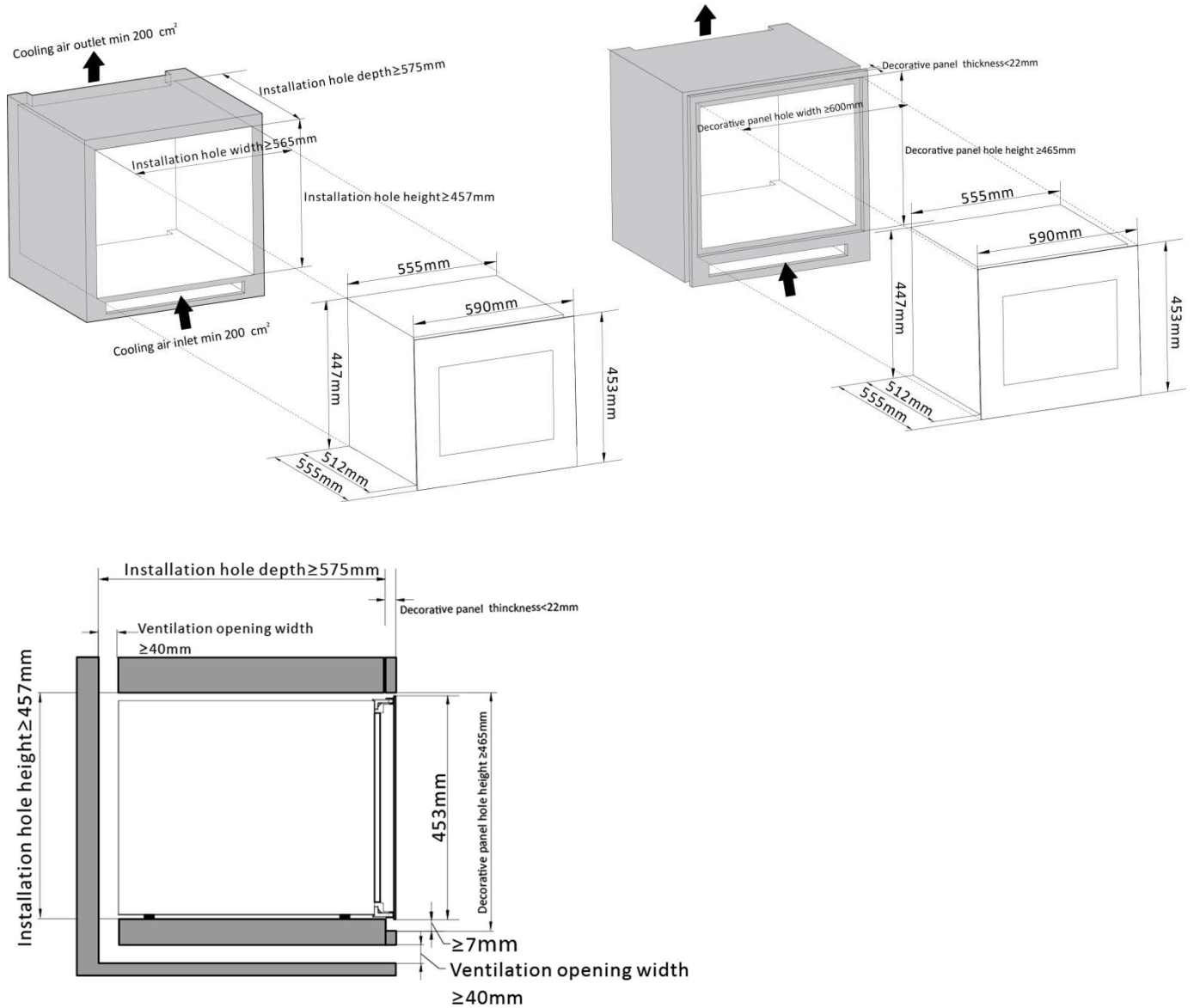
## RISBE ZA VGRADNE VINSKE KLETI: (V STOLPCU) SAMO VINSKE KLETI Z ZADNJIM PREZRAČEVANJEM.

**Opomba:** Naprava mora biti nameščena tako, da je vtič po namestitvi dostopen.

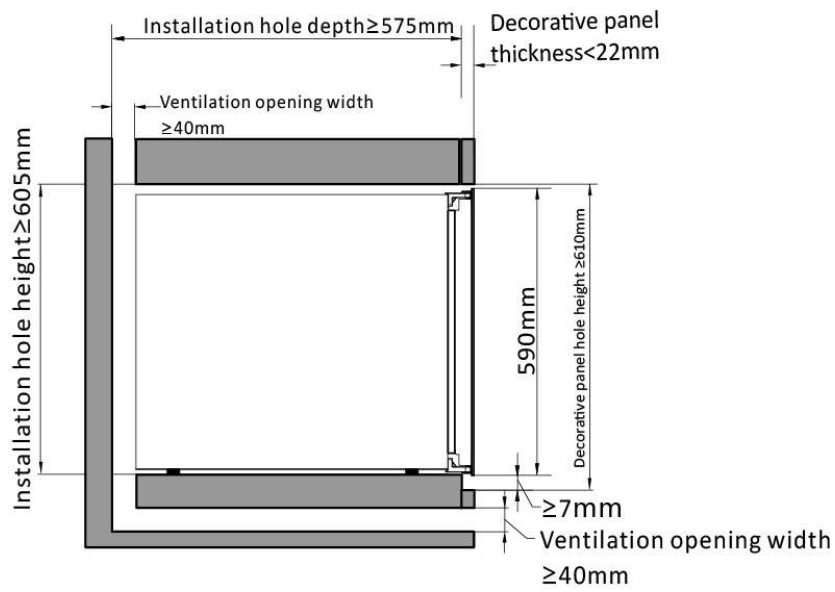
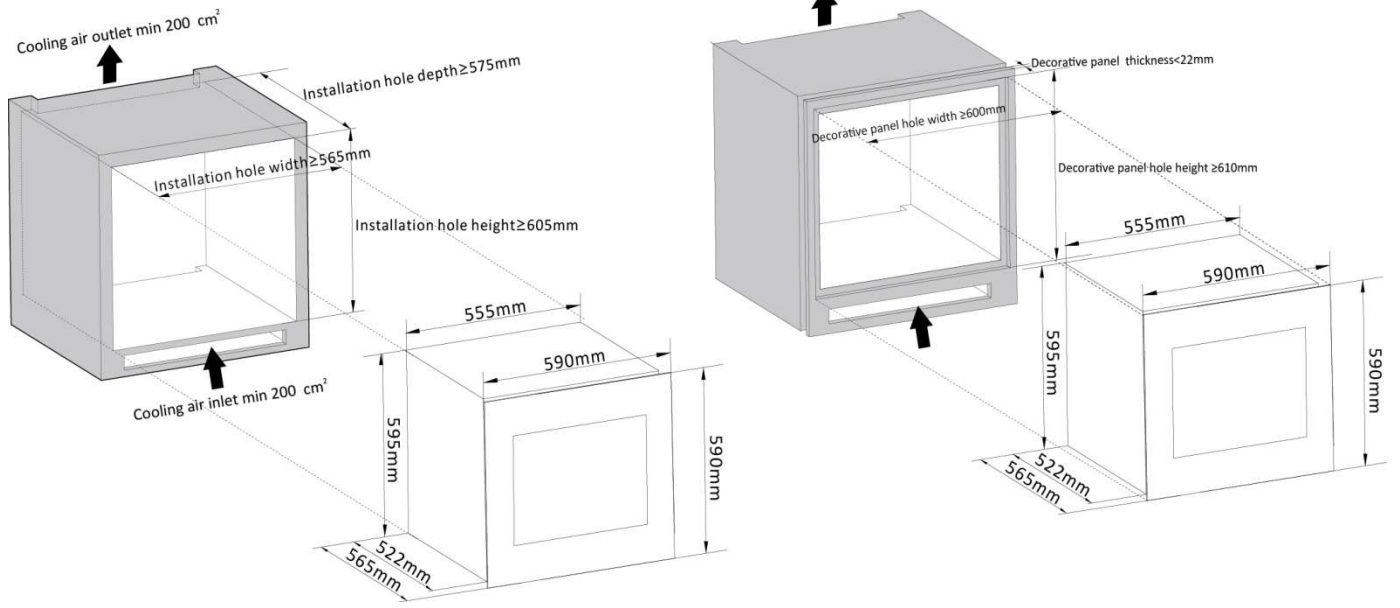
### Vgradne risbe

Gre za vgrajen model v omari, omara mora imeti dober prostor za prezračevanje in ne sme imeti hrbtnih plošče, sicer bo to vplivalo na normalno delovanje hladilnika vina. (Risba namestitve je prikazana spodaj)

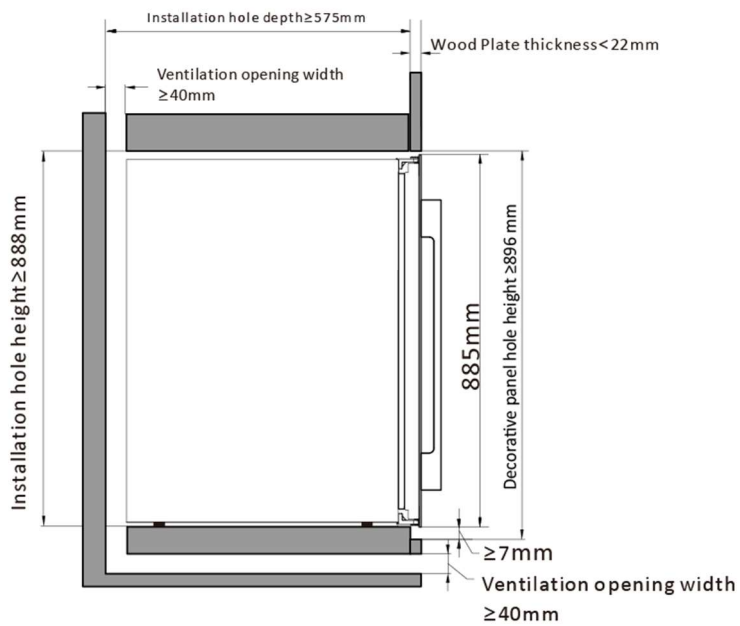
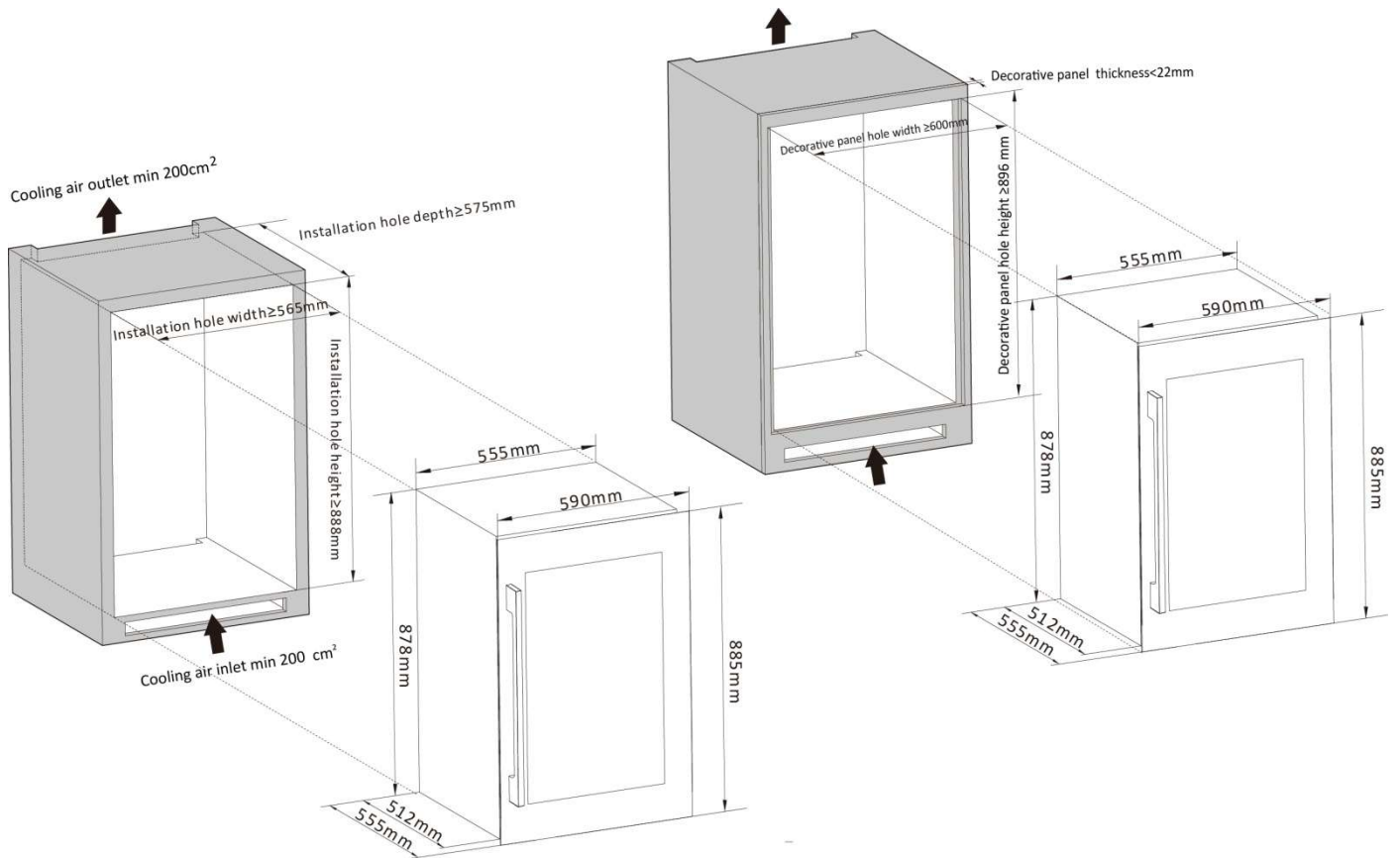
### DXB-24.51B.TO / DXJ-24.51B



**DXB-26.69DB.TO / DXJ-26.69DB**

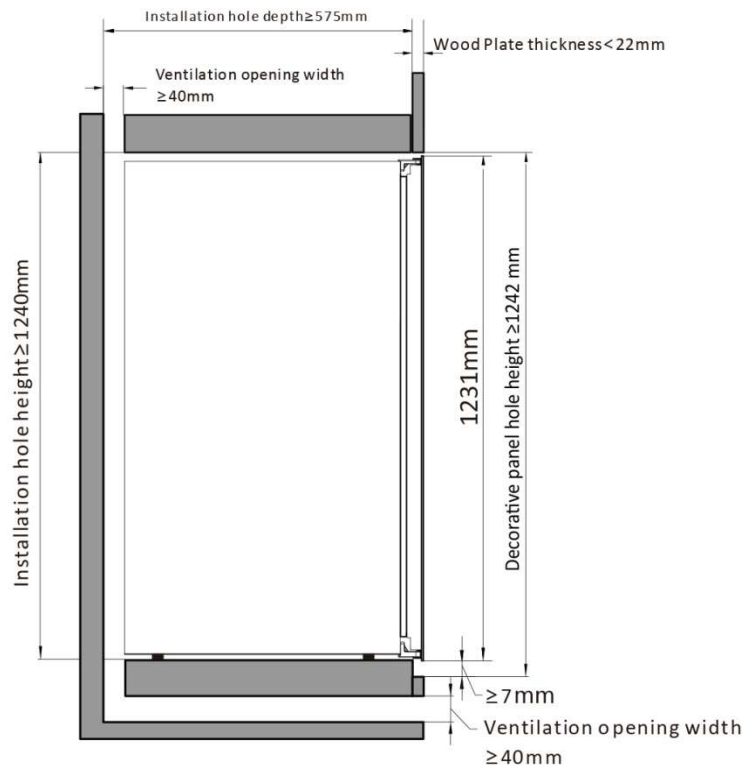
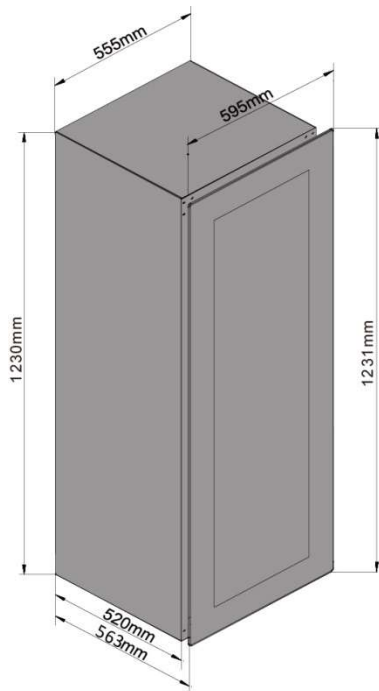
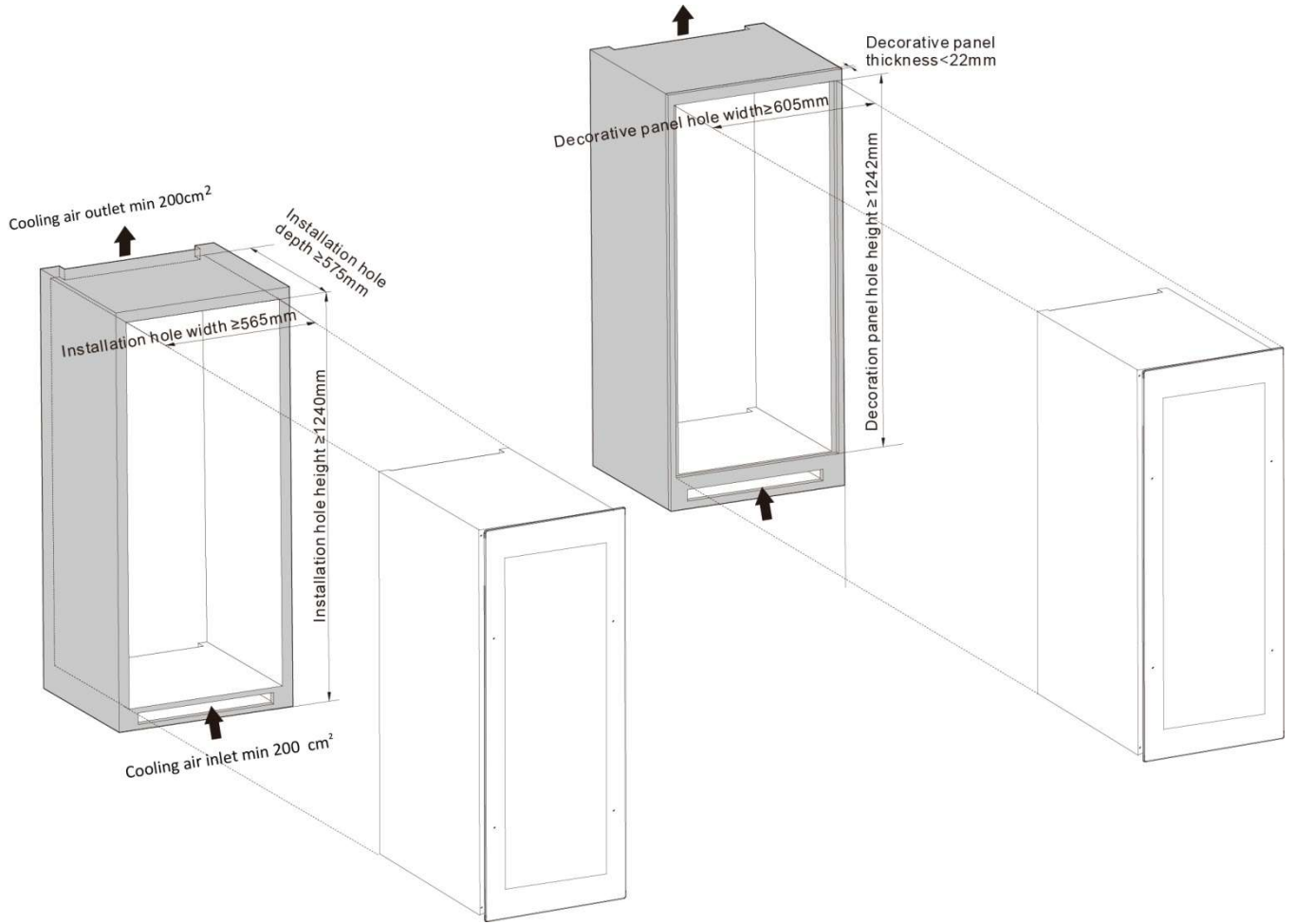


**DXB-42.100DB.TO / DXJ-42.100DB**

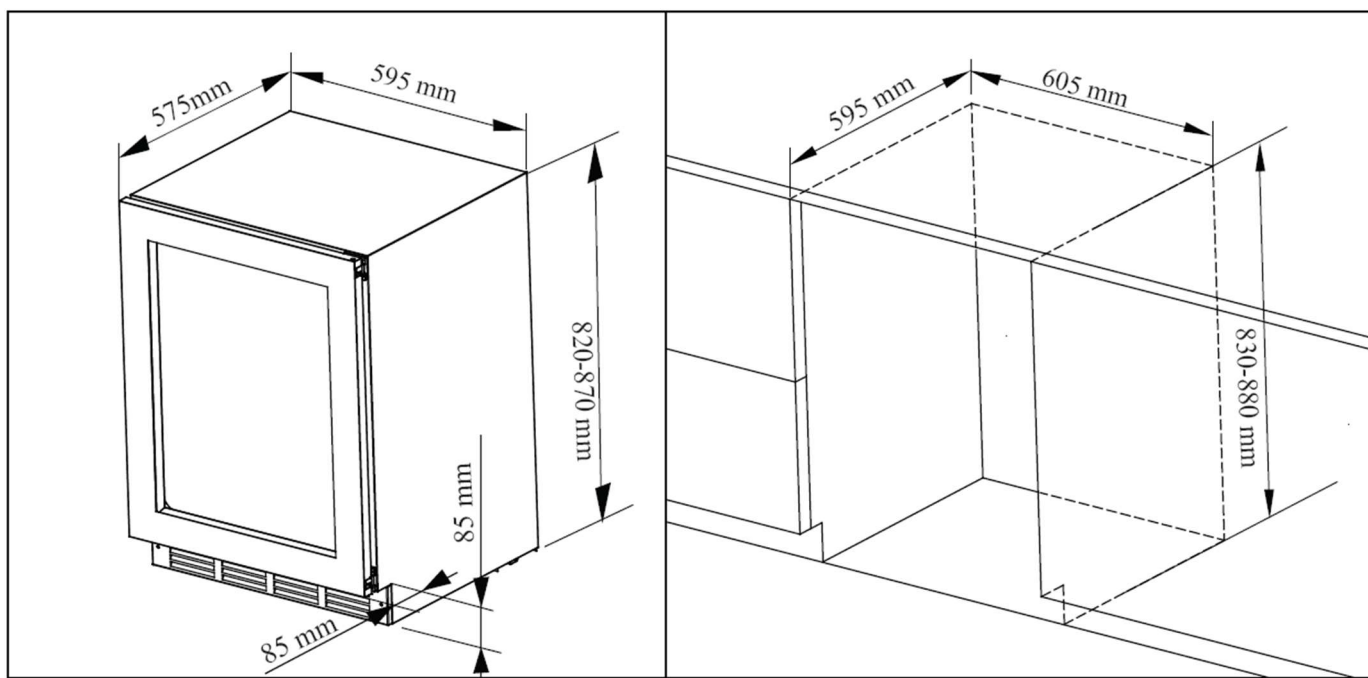




**DXB-65.154DB.TO / DXJ-65.154DB**

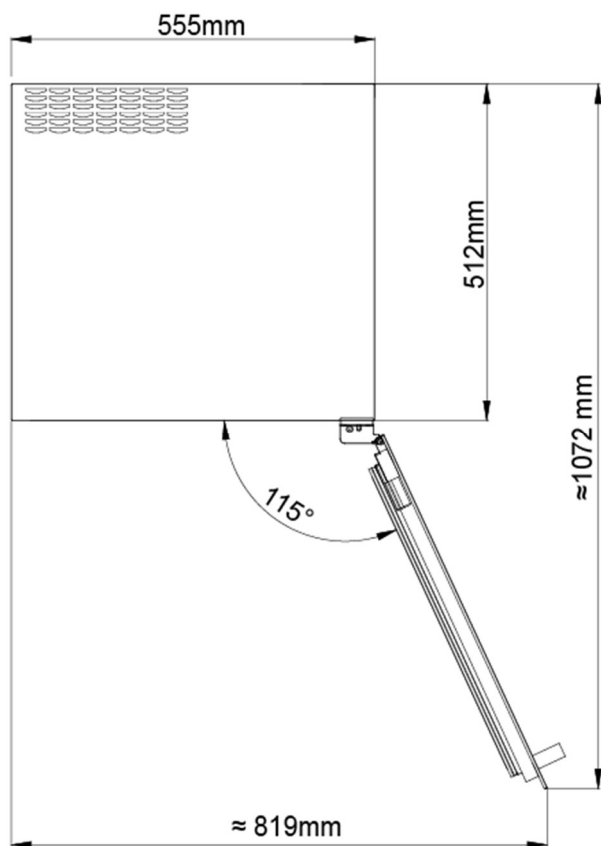


DAUF-39.119DB.TO

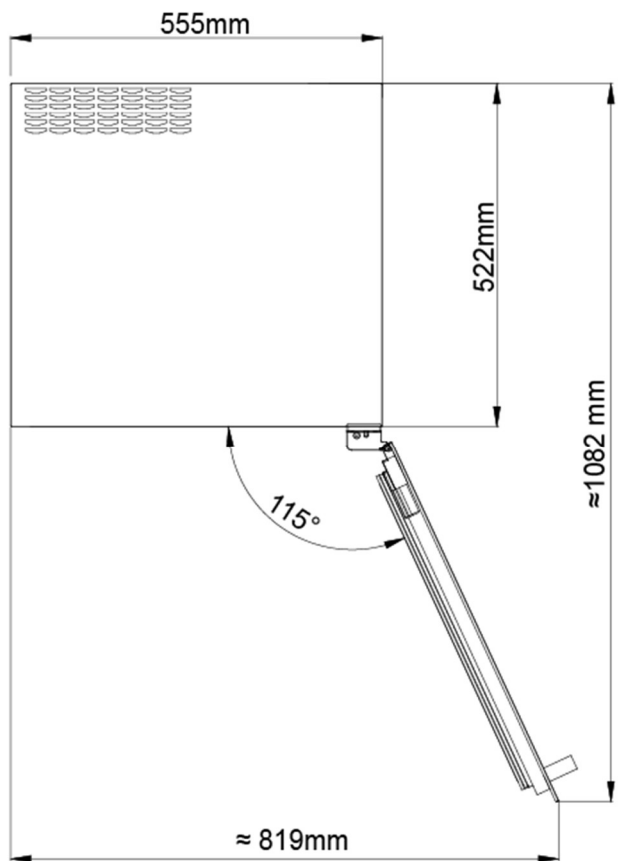


RISBE VELIKOSTI ODPRTEGA KOTA:

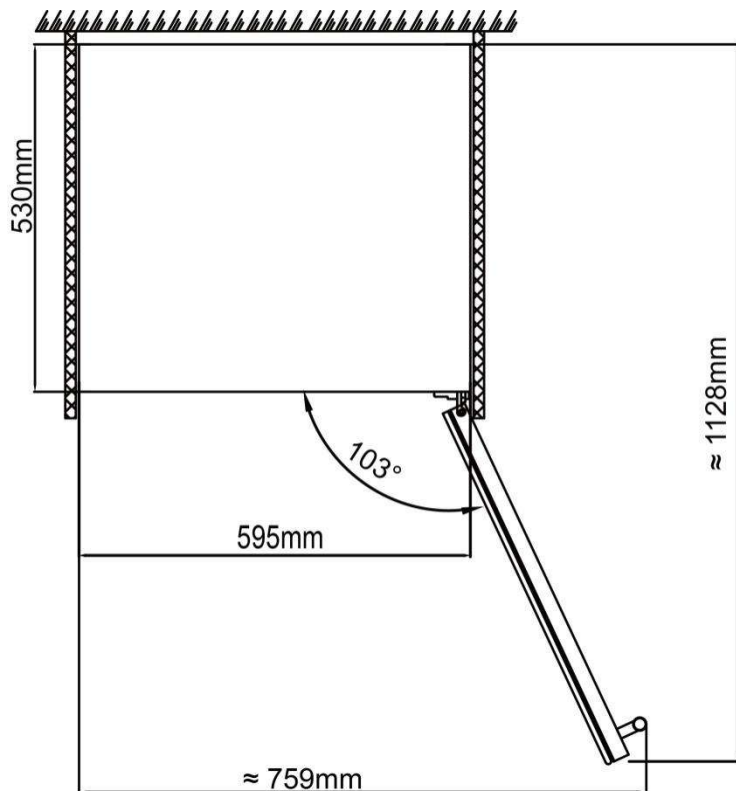
DXB-24.51B.TO / DXJ-24.51B / DXB-42.100DB.TO / DXJ-42.100DB



**DXB-26.69DB.TO / DXJ-26.69DB / DXB-42.100DB.TO / DXJ-42.100DB**

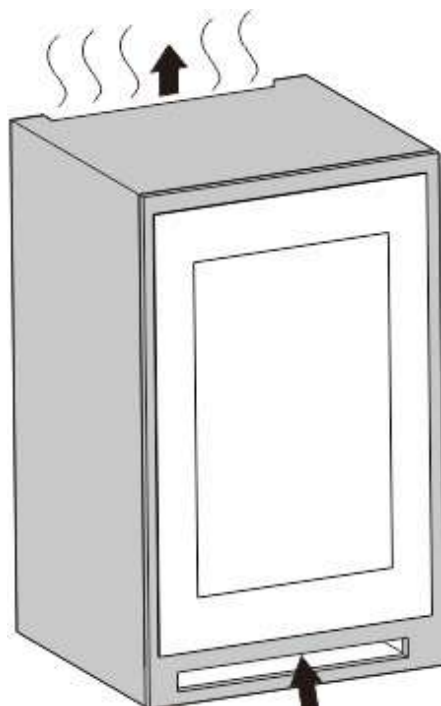


**DAUF-39.119DB.TO**

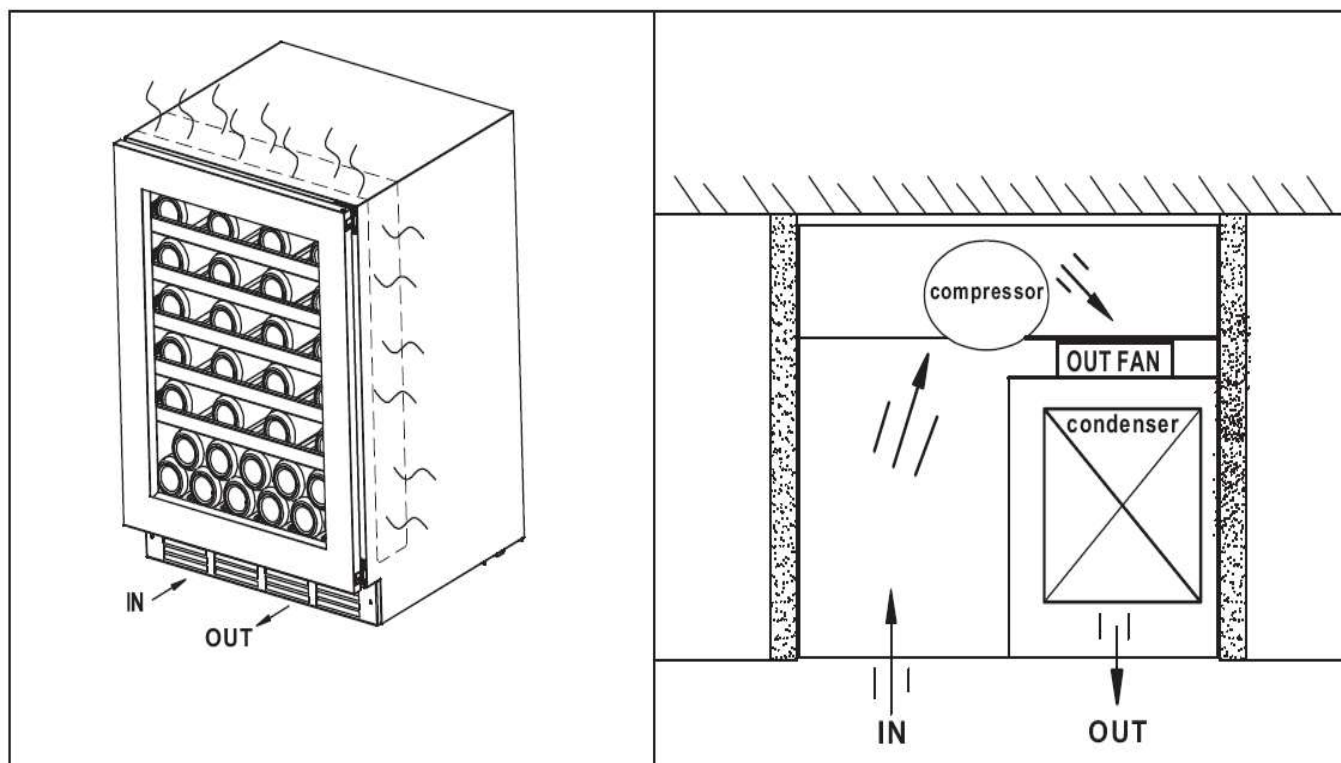


## Prezračevanje

DXB-24.51B.TO / DXJ-24.51B / DXB-42.100DB.TO / DXJ-42.100DB / DXB-26.69DB.TO / DXJ-26.69DB  
Modeli uporabljajo zadnji prezračevalni sistem.



Model DAUF-39.119DB.TO se prezračuje skozi sprednjo rešetko. Nikoli ne pokrivajte rešetke hladilnika za vino.



## VKLOP VINSKE KLETI

Priključite in vklopite klet tako, da za **nekaj sekund** pritisnete gumb za vklop.

Ko hladilnik za vino uporabljate prvič (ali ga ponovno zaženete po daljšem času, ko je bil izklopljen), se bo temperatura, ki ste jo izbrali, in temperatura, prikazana na indikatorju LED, razlikovala za nekaj stopinj. To je normalno in je posledica dolžine časa aktiviranja. Ko bo hladilnik za vino deloval nekaj ur, se bo vse stabiliziralo.

**Pomembno:** Če je enota odklopljena iz električnega omrežja, izgubi napajanje ali se izklopi, počakajte 3 do 5 minut, preden jo ponovno zaženete. Hladilnik za vino se ne bo zagnal, če ga boste poskušali ponovno zagnati pred tem časovnim zamikom.

### Hrup pri delovanju

Da bi dosegli želene temperaturne nastavitve, lahko naš hladilnik za vino, tako kot vsi hladilniki za vino, ki delujejo s kompresorji in ventilatorji, proizvaja naslednje vrste zvokov. Ti zvoki so normalni in se lahko pojavijo na naslednji način:

- brbotanje - povzroča ga hladilno sredstvo, ki teče skozi tuljave naprave.
- Prasketanje/pihanje - nastane zaradi krčenja in širjenja hladilnega plina, ki povzroča hlad.
- Zvok delovanja ventilatorja - za kroženje zraka v vinski kleti.

*Posameznikovo zaznavanje hrupa je neposredno povezano z okoljem, v katerem je hladilnik za vino, in s posebno vrsto modelov.*

*Naši hladilniki za vino so v skladu z mednarodnimi standardi za takšne naprave. Vedno si bomo po najboljših močeh prizadevali zadovoljiti svoje stranke, vendar zaradi pritožb, ki temeljijo na običajnih pojavih hrupa pri delovanju, blaga ne bomo prevzeli nazaj v posest.*

### POLNJENJE VINSKE KLETI

Steklenice za vino lahko naložite v eno ali dve vrsti, pri čemer upoštevajte naslednje: če nimate dovolj steklenic, da bi napolnili vinsko klet, je bolje razporediti tovor po vsej kleti, da se izognete tovoru tipa "vse na vrhu" ali "vse spodaj".

- Odstranite ali prestavite nastavljive lesene police, če želite namestiti večjo vrsto steklenic ali povečati zmogljivost kleti z zlaganjem steklenic, če je to potrebno. (glejte odstranitev polic)
- Med stenami in steklenicami naj bo majhna vrzel, ki omogoča kroženje zraka. Kot v podzemni kleti je kroženje zraka pomembno za preprečevanje plesni in boljšo homogeno temperaturo v kleti.

- Da bi olajšali kroženje zraka, vinske kleti ne obremenite preveč.

- Ne zlagajte več kot 1,5 vrste standardnih 0,75-litrskih steklenic na policah, da olajšate kroženje zraka.
- Ne ovirajte notranjih ventilatorjev (nahajajo se v notranjosti na zadnji plošči vinske kleti).
- Ne premikajte polic navzven izven fiksnega položaja, da preprečite padec steklenic.
- Ne izvlecite več kot ene naložene police naenkrat, saj se lahko vinska klet nagne naprej.
- Lesenih polic ne prekrivajte z aluminijasto folijo ali drugimi materiali, saj ovirajo kroženje zraka.
- Ne premikajte vinske kleti, ko je naložena z vini. To lahko izkrivi telo vinske kleti in povzroči poškodbe hrbta.



### VRSTE PREDPISOV

Upoštevajte, da se temperatura v vinski kleti stabilizira šele po približno 24 urah, odvisno od obremenitve in izbranih nastavitvev.

V tem času se zdi, da se LED giblje neredno, zlasti. To je normalno in do tega procesa pride vedno, ko se spremenijo nastavitve in/ali ko se v klet doda večja količina steklenic.

Zasnovan je za shranjevanje in zorenje vseh vin: rdečih, belih in penečih. Te vinske kleti zagotavljajo idealne pogoje za shranjevanje vina pri stalni priporočeni temperaturi 12 °C. Nastavite jih lahko tudi tako, da zagotavljajo idealno temperaturo za serviranje, da lahko v celoti uživajte v lastnostih vina. Razen če je na steklenici navedeno drugače, kot je navedel proizvajalec vina.

## NASTAVITVE TEMPERATURE

**Pomembno: Privzeto je na LED-luči prikazana dejanska notranja temperatura zraka.**

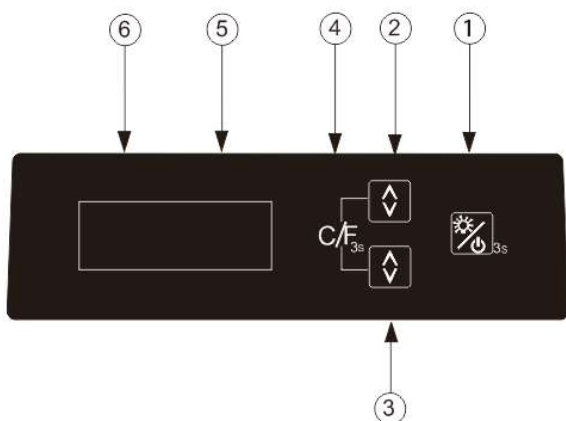
Temperatura napajanja pred vsemi Nastavitve se bodo nadaljevale po tem, ko bo električna za napajanje dosegla nastavljeno temperaturo. Naprava je opremljena s funkcijo pomnilnika temperature.

**Pomembno je razumeti, da obstaja razlika med temperaturo zraka v vinski kleti in dejansko temperaturo vina:**

Zaradi kritične mase v polnem hladilniku za vino boste morali počakati približno 12 ur, preden boste opazili učinke prilagajanja temperature.

Ko je temperatura enkrat nastavljena, je priporočljivo, da je ne prilagajate pogosto. Termostat vzdržuje temperaturo v vinski kleti v območju +/- 2,5 °C. Vendar je toplotna vztrajnost vina in kozarca takšna, da bo v tem temperaturnem območju dejanska temperatura vina nihala le od 0,5 do 1 °C.

**DXB-26.69DB.TO / DXJ-26.69DB navodila za uporabo zaslona:**



➤ ① Svetilka in gumb za vklop

Ko je priključen napajalni kabel: pritisnite in držite 3 sekunde, vklopi se napajanje, stroj se zažene. V stanju vklopa stroja: pritisnite ta gumb, LED se prižge; pritisnite še enkrat, LED se ugasne. (Če je na vratih stikalo za osvetlitev, se bo lučka prižgala le, ko je lučka ugasnjena in so vrata odprta, ob zaprtju vrat pa bo lučka ugasnjena. Če želite, da lučka ostane prižgana, jo samo vklopite. Stikalo za osvetlitev vrat ne bo upravljano.)

V stanju vklopa stroja: pritisnite in držite 3 sekunde, napajanje se izklopi, stroj je izklopljen. Če je lučka večbarvna, ob vsakem pritisku spremenite eno barvo.

➤ ② Gumb za nastavitev temperature zgornjega območja

Z enim samim dotikom nastavite temperaturo zgornjega območja v oknu od 10 do 20 stopinj Celzija.

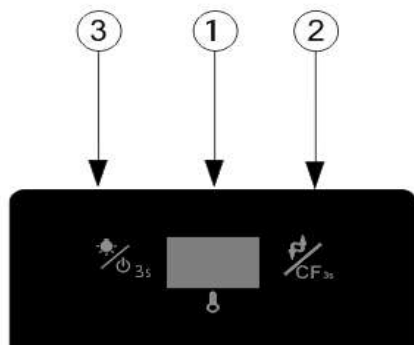
➤ ③ Gumb za nastavitev temperature spodnjega območja

Nastavitev temperature spodnjega območja v oknu od 5 do 12 stopinj Celzija z enim samim dotikom.

➤ ④ Gumb za pretvorbo zaslona C/F

Pretvarjanje prikaza stopinj Celzija / Fahrenheita v oknih s hkratnim pritiskom in pridrženjem za 3 sekunde ②③.

**DXB-24.51B.TO / DXJ-24.51B navodila za uporabo zaslona:**



➤ ① Prikazno okno

Prikažite izmerjeno temperaturo v hladilniku za vino.

➤ ② Gumb cikla (nadzor temperature / pretvorba po Fahrenheitu in Celziju)

Temperatura v notranjosti se vsakič zniža za 1 °C, dokler se ne zniža na najnižjo vrednost, nato pa se vrne na najvišjo temperaturo.

Pritisnite za 3 sekunde, okno za pretvorbo Celzija / Fahrenheita

➤ ③ Gumb cikla (pretvorba stikala za napajanje / stikala za luč)

V načinu pripravljenosti: pritisnite in držite 3 sekunde, vklopi se napajanje, stroj se zažene.

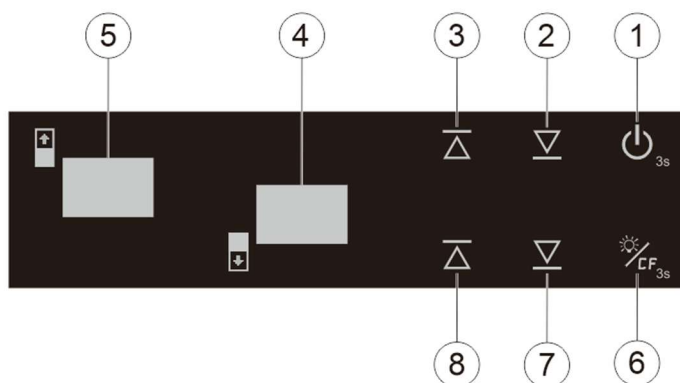
V stanju zagona: kratko pritisnite ta gumb, LED sveti vklopljeno / izklopljeno stikalo.

(Če je na vratih stikalo za luč, se luč prižge le, ko je lučka ugasnjena in so vrata odprta, ko pa so vrata zaprta, se luč ugasne. Če želite, da luč ostane prižgana, jo samo vklopite. Stikalo za osvetlitev vrat ne bo upravljano.)

Če je luč večbarvna, ob vsakem pritisku spremenite eno barvo.

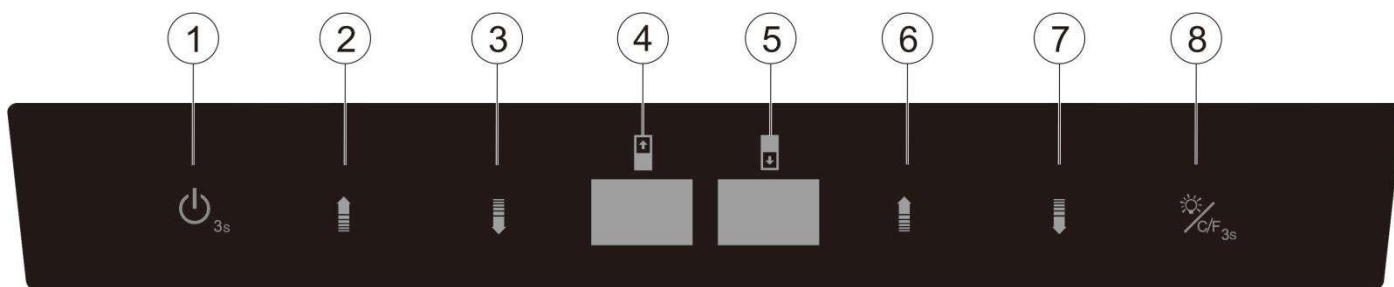
V stanju zagona: pritisnite gumb za 3 sekunde, napajanje se izklopi, celoten stroj je zaprt.

### DXB-42.100DB.TO / DXJ-42.100DB navodila za uporabo zaslona:



- ① "ON/OFF" gumb za vklop  
Za izklop pritisnite gumb 3 sekunde (v oknu ⑤ se prikaže digitalno odštevanje 3, 2, 1.). Ponovno pritisnite gumb (brez zakasnitve), da se vklopi napajanje.
- ② Gumb za nastavitev temperature zgornjega območja navzdol  
Pritisnite enkrat, okno ⑤ nastavljena vrednost se bo zmanjšala za 1 stopinjo Celzija v prvotno nastavljeno temperaturo, območje nastavitve je v skladu z zahtevami stranke.
- ③ Gumb za nastavitev temperature zgornjega območja  
Pritisnite enkrat, okno ⑤ nastavljena vrednost se bo povečala za 1 stopinjo Celzija v prvotno nastavljeno temperaturo, območje nastavitve je v skladu z zahtevami stranke.
- ④ Okno  
Prikažite temperaturo spodnjega območja.
- ⑤ Okno  
Prikaz temperature zgornjega območja
- ⑥ Gumb za osvetlitev  
Pritisnite gumb in lučka se prižge, ko ga znova pritisnete, se ugasne.  
(Če je na vratih stikalo za luč, se luč prižge le, ko je lučka ugasnjena in so vrata odprta, ko pa so vrata zaprta, se luč ugasne. Če želite, da luč ostane prižgana, jo samo vklopite. Stikalo vratne svetilke ne bo upravljano.)  
Če je luč večbarvna, ob vsakem pritisku spremenite eno barvo.
- ⑥ Funkcijske tipke za pretvorbo zaslona C/F  
Nastavite pretvorbo stopinj Celzija / Fahrenheita, vsakič, ko pritisnete ta gumb, se okno prikaza spremeni v stopinje Celzija ali Fahrenheita.
- ⑦ Gumb za znižanje temperature v spodnjem območju  
Pritisnite enkrat, okno ④ nastavljena vrednost se bo zmanjšala za 1 stopinjo Celzija v prvotno nastavljeno temperaturo, razpon nastavitve je v skladu z zahtevami strank.
- ⑧ Gumb za nastavitev temperature spodnjega območja  
Pritisnite enkrat, okno ④ nastavljena vrednost se bo povečala za 1 stopinjo Celzija v prvotno nastavljeno temperaturo, območje nastavitve je ustrezno zahtevam stranke.

### DXB-42.100DB.TO / DXJ-42.100DB navodila za uporabo zaslona:



- ① "ON/OFF" gumb za vklop  
Za izklop pritisnite gumb 3 sekunde (v oknu ④ se prikaže digitalno odštevanje 3, 2, 1.). Ponovno pritisnite gumb (brez zakasnitve), napajanje se vklopi.
- ② Gumb za nastavev temperature zgornjega območja  
Pritisnite enkrat, okno ④ nastavljena vrednost se bo povečala za 1 stopinjo Celzija v prvotno nastavljeno temperaturo, območje nastavitve je v skladu z zahtevami stranke.
- ③ Gumb za nastavev temperature zgornjega območja navzdol  
Pritisnite enkrat, okno ④ nastavljena vrednost se bo zmanjšala za 1 stopinjo Celzija v prvotno nastavljeno temperaturo, razpon nastavitve glede na zahteve stranke.
- ④ Okno  
Prikažite temperaturo zgornjega območja.
- ⑤ Okno  
Prikaz temperature spodnjega območja
- ⑥ Gumb za nastavev temperature spodnjega območja  
Pritisnite enkrat, okno ⑤ nastavljena vrednost se bo povečala za 1 stopinjo Celzija v prvotno nastavljeno temperaturo, razpon nastavitve ustrezno zahtevam stranke.
- ⑦ Gumb za znižanje temperature v spodnjem območju  
Pritisnite enkrat, okno ⑤ nastavljena vrednost se bo zmanjšala za 1 stopinjo Celzija v prvotno nastavljeno temperaturo, razpon nastavitve ustrezno zahtevam stranke.
- ⑧ Gumb za osvetlitev:  
Pritisnite gumb in lučka se prižge, ko ga znova pritisnete, se ugasne.  
Če je luč večbarvna, ob vsakem pritisku spremenite eno barvo.
- ⑧ Funkcijske tipke za pretvorbo zaslona C/F:  
Nastavite pretvorbo stopinj Celzija / Fahrenheita, vsakič, ko pritisnete ta gumb, se okno prikaza spremeni v stopinje Celzija ali Fahrenheita.

## POMEMBNE INFORMACIJE O TEMPERATURI

Hladilnik za vino je bil zasnovan tako, da zagotavlja optimalne pogoje za shranjevanje in/ali serviranje vaših vin.

Vsa vina zorijo pri enaki temperaturi, ki je konstantna in se giblje med 12 °C in 14 °C. Le temperatura "dégustation" (ocenjevanja vina) se spreminja glede na vrsto vina. Glede na to in tako kot pri naravnih kletih, ki jih vinogradniki uporabljajo za dolgotrajno skladiščenje, ni pomembna točna temperatura, temveč njena stalnost. Z drugimi besedami, dokler je temperatura v vaši vinski kleti stalna (med 12 in 14 °C), bodo vaša vina shranjena v odličnih pogojih.

## ODMRZOVANJE/KONDENZACIJA/ HIGROMetriJA/ PREZRAČEVANJE

Vaša vinska klet je zasnovana s sistemom za odmrzovanje "Auto-cycle". Med "Off-cycle" se hladilne površine vinske kleti samodejno odmrznejo. Voda za odmrzovanje iz prostora vinske kleti samodejno odteče, del vode pa gre v pladenj za vodo, ki je na zadnji strani vinske kleti poleg kompresorja. Toplota, ki jo prenaša kompresor, izhlapi kondenzacijsko vodo, ki se je nabrala v pladnju za vodo. Del preostale vode se zbira v vinski kleti za vlaženje. Ta sistem omogoča vzpostavitev ustrezne ravni vlažnosti v vinski kleti, ki jo naravna pluta potrebuje za ohranjanje dolgotrajnega tesnjenja.



## Ročno odmrzovanje je priporočljivo vsakih 6-12 mesecev.

**Opomba:** Voda, zbrana s kondenzacijo, se zato reciklira. V izjemno suhih okoljskih razmerah boste morda morali v posodo za vodo, ki je priložena vinski kleti, dodati nekaj vode.

Vse enote so opremljene z dvojno zastekljenimi steklenimi vrati, ki imajo tretjo notranjo akrilno plast za zmanjšanje kondenzacije na steklenih vratih.

Vinska klet ni popolnoma zatesnjena; dovod svežega zraka je omogočen skozi odtočno cev. Zrak v kleti kroži s pomočjo ventilatorja/ventilatorjev in votlih polic.

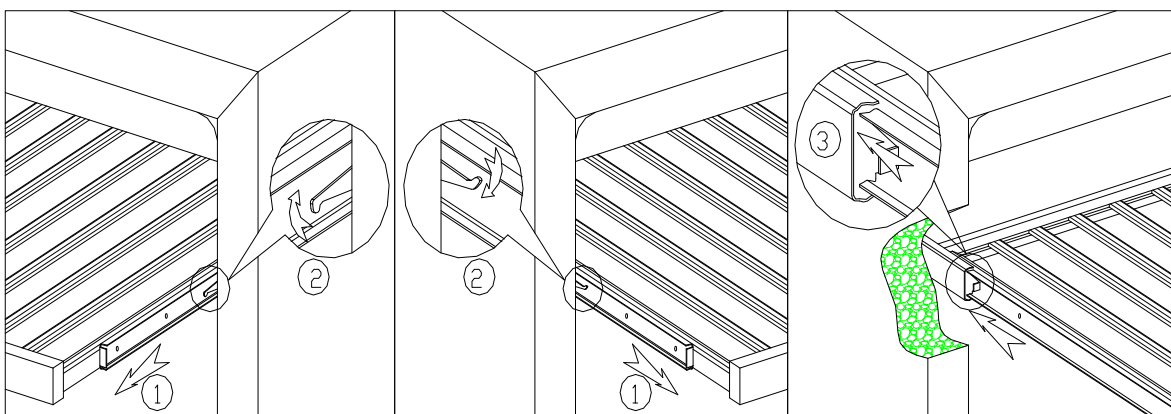
**Opomba:** Med hlajenjem se toplota sprošča in razpršuje po zunanjih površinah vinske kleti. Med temi cikli se izogibajte dotikanju površin.

## NASTAVLJIVE LESENE POLICE

Navodila za namestitev in prevzem police:

Navodila za namestitev in uporabo drsnih lesenih polic:

Prevzem na polico: V skladu s spodnjo risbo z navodili izvlecite polico na podporni nosilec ①, pritisnite dve strani drsnih valjčnih sponk in izvlecite polico po oznaki puščice ②. Namestitev police: V skladu s spodnjo risbo z navodili potisnite polico v poravnavo z obema stranema drsnega valja po oznaki puščice ③.



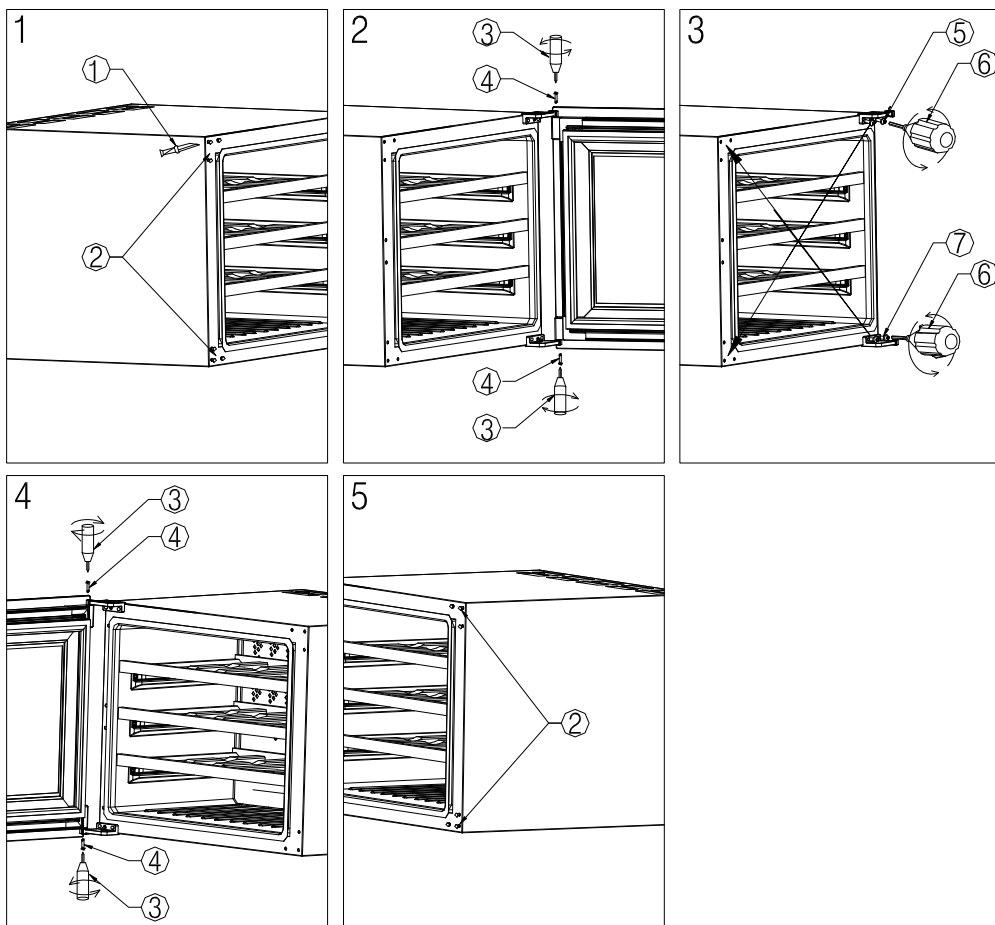
## REVERZIBILNOST VRAT

**Opozorilo:** Da bi se izognili nesrečam med menjavo vrat, vam priporočamo, da si poiščete pomoč. Steklena vrata so težka in lahko ob padcu povzročijo poškodbe. Pred menjavo vrat izklopite napajanje.

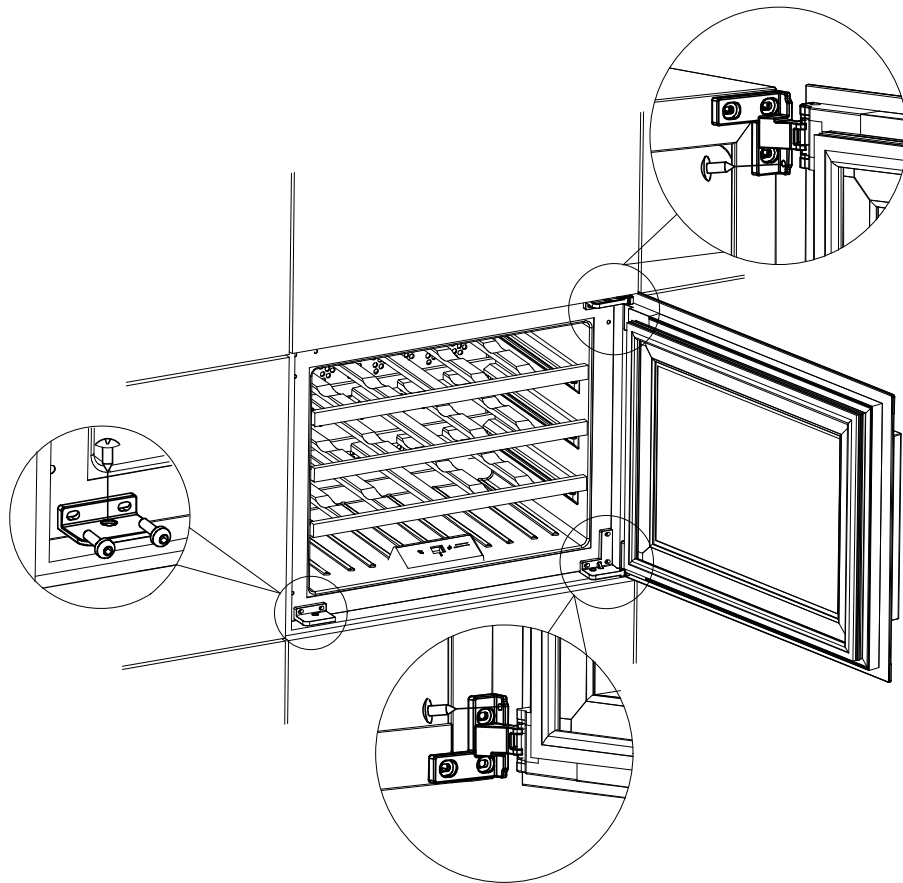
1. Z nožem/izvijajem iztrgajte šest žebeljev z leve strani omarice. Bodite previdni, da si ne poškodujete rok in ne poškodujete površine omarice (slika 1).
2. Odprite vrata, s križnim izvijačem sprostite vijake zgornjega in spodnjega tečaja vrat in nato odstranite vrata (slika 2).
3. Nato s šestilojemnim ključem sprostite vijake zgornjega in spodnjega tečaja vrat, odstranite tečaje vrat in namestite zgornji tečaj vrat na spodnji nasprotni strani ter spodnji tečaj vrat na zgornji nasprotni strani (slika 3).
4. Zgornji in spodnji konec odstranjenih vrat sta neposredno poravnana s tečaji vrat na levi strani omarice, nastavite vrata ter s križnim izvijačem privijte zgornji in spodnji vijak, da dokončate zamenjavo vrat. Nato na desno stran namestite šest vijakov za deblo (slika 4 in slika 5).

5. Po zaprtju vrat preverite, ali je sonda na okvirju vrat poravnana s kovinsko ploščico na omarici. Če ni poravnana, sprostite vijake na zgornjih in spodnjih tečajih vrat in nastavite vrata, dokler niso poravnana (slika 6).

6. Priključite napajanje, poiščite znak za pritisk in počasi dvakrat pritisnite, če se vrata lahko odprejo, so vzvratna vrata uspešna.



**Navodila za namestitev:**



1. **Hladilnik za vino postavite v omarico, nato pa hladilnik za vino nastavite tako, da bo stabilen. Odprite vrata, iz vrečke za dodatke vzemite fiksno ploščo, 2 kosa notranjih šestkotnih vijakov in notranji šestkotni izvijač, nato z notranjim šestkotnim izvijačem zategnite fiksno ploščo na spodnji levi strani hladilnika vina.**
2. **Iz vrečke z dodatki vzemite 3 vijake Phillips, s križnim izvijačem privijte fiksno ploščo na spodnji levi strani hladilnika vina (1 vijak), nato privijte druga 2 vijaka Phillips na zgornjem tečaju vrat in spodnjem tečaju vrat.**

#### NEPRAVILNOSTI PRI DELOVANJU

Prepričajte se, da je električni vtič napajan, tako da nanj priključite drugo električno napravo. Preverite morebitno varovalko. Prepričajte se, da so vrata pravilno zaprta.

Če se zdi, da vaša vinska klet ne deluje pravilno, jo izključite iz električnega omrežja in se obrnite na poprodajno službo. Vsak poseg na hladnem krogu mora opraviti strokovnjak za hladilno tehniko, ki mora opraviti pregled tesnilnega sistema kroga. Podobno mora vsak poseg na električnem tokokrogu opraviti usposobljen električar.

**Opombe:** Vsak poseg, ki ga opravi nepooblaščen tehnik, povzroči, da se garancija šteje za nično in neveljavno.

## **GARANCIJA**

Za ta izdelek velja 3-letna garancija. Garancijo kompresorja lahko podaljšate do 5 let, če napravo registrirate prek naslednje povezave:

[dunavox.com/product-registration](http://dunavox.com/product-registration)

Garancija ne krije:

- poškodbe pri prevozu ali premikanju naprave.
- kakršno koli škodo, nastalo zaradi malomarnosti, nesreče, nepravilne uporabe, nepravilne namestitve/servisa ali uporabe za namene, ki niso opisani v navodilih za uporabo.
- Poškodbe, ki nastanejo zaradi priključitve izdelka na napačen vir napajanja.
- Poškodbe zaradi izpada električne energije.
- Napačna namestitev ali sprememba med namestitvijo.
- Poškodbe zaradi nepooblaščenega popravila.
- škoda, ki je posledica višje sile, požara ali naravne nesreče.
- Spremembe izdelka brez izrecnega dovoljenja proizvajalca.
- Deli, kot so luč, odstranljive police ali plastika.
- kakršno koli kvarjenje ali poškodovanje vin ali katere koli druge vsebine, ki je posledica morebitnih napak enote.

Garancijske klavzule in specifikacije se lahko spremenijo brez predhodnega obvestila.

## **Skladnost**

Ta naprava je zasnovana in preizkušena v skladu z naslednjimi predpisi in direktivami:

LVD 2014/35/EU

EMC 2014/30/EU

ERP (EU)2017/1369 2009/125/EC

RoHS 2015/863

CB