

DUNAVOX

NAVODILA ZA UPORABO

Oznaka modela:

**DX-16.46K/DX-20.62KF/DX-28.88KF
DX-30.80DK/DX-46.128DK/DX-54.150DK**

Vinska vitrina



(Photo: DX-28.88KF)

POZOR!

Navodila za uporabo vsebujejo pomembne informacije, varnostna navodila in navodila za montažo naprave. Pred uporabo jih pozorno preberite in sledite vsem varnostnim navodilom. Priporočamo da navodila hranite za pomoč pri upravljanju naprave.

VSEBINA

1. VARNOST PRI UPORABI VINSKE VITRINE.....	3
2. POMEMBNA NAVODILA.....	4
3. DELI IN LASTNOSTI.....	6
4. POMEMBNA VARNOSTNA NAVODILA.....	7
5. NAVODILA ZA VGRADNJO.....	8
5.1. PRED UPORABO VAŠE VINSKE VITRINE.....	8
5.2. VGRADNJA VAŠE VINSKE VITRINE.....	8
5.3. ELEKTRIČNI PRIKLJUČEK.....	9
5.4. PODALŠEK.....	9
6. UPRAVLJANJE VAŠE VINSKE VITRINE.....	10
6.1. POSEBNO OBVESTILO.....	10
6.2. NADZORNA PLOŠČA (DX-16.46K, DX-20.62KF, DX-28.88KF).....	10
6.3. NADZORNA PLOŠČA (DX-30.80DK, DX-46.128DK, DX-54.150DK).....	11
6.4. ZAKLEP NADZORNE PLOŠČE (VSI MODELI), ON/OFF STIKALO (DX-30.80DK, DX-46.128DK, DX-54.150DK).....	11
6.5. KAPACITETA.....	11
7. ČIŠČENJE IN VZDRŽEVANJE.....	12
7.1. ODMRZOVANJE VAŠE VINSKE VITRINE.....	12
7.2. ČIŠČENJE VAŠE VINSKE VITRINE.....	12
7.3. ČAS MED ODSOTNOSTJO.....	12
7.4. PREMIKANJE VAŠE VINSKE VITRINE.....	12
7.5. NAPOTKI ZA VARČEVANJE Z ENERGIJO.....	13
8. PROBLEMI Z VAŠO VINSKO VITRINO?.....	13
9. ŽIČNI DIAGRAM.....	14
10. TEHNIČNI PODATKI.....	14

TA PRODUKT JE NAMENJEN SAMO SHRANJEVANJU VINA.

1. VARNOST PRI UPORABI VINSKE VITRINE

VAŠA VARNOST TER VARNOST OSEB OKOLI VAS JE ZELO POMEMBNA.

V tem prirpčniku smo izdelali veliko varnostnih obvestil. Vedno preberite in upoštevajte vsa varnostna navodila.



To je simbol za Varnostno Opozorilo. Ta simbol vas opozori na morebitne nevarnosti, ki vas lahko poškodujejo ali ubijejo. Vsa varnostna opozorila bodo sledila simbolu na sliki ter navedbo „NEVARNOST“, „OPOZORILO“ ali „POZOR“.



NEVARNOST pomeni, da neupoštevanje te izjave lahko pripelje do hudih telesnih poškodb ali do smrti.



OPOZORILO pomeni, da neupoštevanje te izjave lahko pripelje do obsežne poškodbe izdelka, hude telesne poškodbe ali do smrti.

POZOR

POZOR pomeni, da neupoštevanje te izjave lahko pripelje do manjše ali zmerne telesne poškodbe, lastnine ali poškodbe opreme.

Vsa varnostna sporočila vas bodo opozorila na morebitne nevarnosti, ter vas obvestila kako lahko zmanjšate možnost poškodbe, ter kaj se lahko zgodi ob neupoštevanju navodil.

2. POMEMBNA NAVODILA



Pred uporabo vinske vitrine, mora biti le ta pravilno postavljena ter nameščena kot je to vpisano v tem priročniku, zato pazljivo preberite navodila. Da bi zmanjšali nevarnost požara, električnega udara ali poškodbo med uporabo vinske vitrine, upoštevajte naslednje osnovne varnostne ukrepe, vključno z naslednjimi:

NEVARNOST!

- Prikločite ga v ozemljeno vtičnico, ne uporabljajte adapterja, ne uporabljajte podaljška.
- Priporočljivo je, da se vinska vitrina priključi na svojo varovalko. V primeru, da uporabljate podaljšek, uporabite takega pri katerem se ga ne da izključiti samo z stikalom.
- Nikoli ne čistite delov vinske vitrine z vnetljivimi tekočinami. Te hlapi lahko ustvarijo nevarnost požara ali eksplozije. Ne hranite ali uporabljajte bencina ali drugih vnetljivih hlapov v bližini te ali katere koli druge naprave. Hlapi lahko zanetijo požar ali eksplozijo.
- Pred začetkom čiščenja ali vzdrževanja, se prepričajte, da je aparat izključen iz elektrike.
- Vitrine ne prižigajte ali ugašajte z mokrimi rokami.
- Izključite vinsko vitrino ali izklopite napajanje pred čiščenjem ali servisiranjem. Če tega ne storite, lahko pride do električnega šoka ali smrti.
- Ne poskušajte popraviti ali zamenjati nobenega dela vaše vinske vitrine, razen če je v tem priročniku posebj priporočljivo. Vso servisiranje mora izvesti strokovnjak.

OPOZORILO!

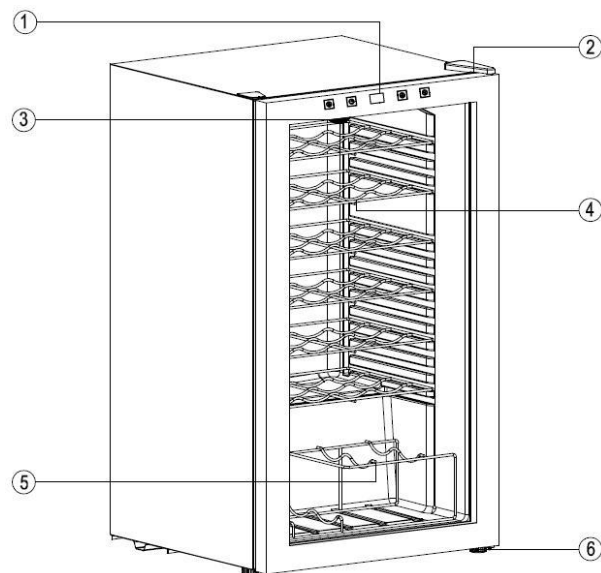
SLEDITE OPOZORILU V NADELJEVANJU SAMO KADAR GRE ZA VAŠ MODEL VINSKE VITRINE

- Uporabite dva ali več ljudi, da premaknete ali namestite vinsko vitrino.

Če se to ne naredi lahko sledijo poškodbe hrbta ali česa drugega.

- Da bi zagotovili ustrezno prezračevanje vaše vinske vitrine, mora biti sprednja stran enote povsem neovirana. Izberite dobro prezračevan prostor s temperaturo nad 16°C in pod 32°C. Ta naprava mora biti nameščena v prostoru, zaščitenem od elementov, kot so veter, dež, sonce.
- Vinska vitrina ne sme biti nameščena poleg peči, žarov ali drugih virov z visoko vročino.
- Vinska vitrina mora biti nameščena z vsemi električnimi, vodnimi ter odtočnimi odvodi v skladu z državnimi in lokalnimi predpisi. Potrebno je standardno električno napajanje (220-240 V AC samo 50Hz), pravilno ozemljena v skladu z Nacionalnimi Električnimi Predpisi in lokalnimi predpisi in odloki.
- Ne upogibajte ali stiskajte napajalnega kabla vinske vitrine.
- Varovalka mora biti velikosti 15 amperov.
- Pomembno je, da vinsko vitrino izravnamo, da bo pravilno delovala. Morda boste morali narediti nekaj prilagoditev, da jo izravnate.
- Vse namestitve morajo biti v skladu z lokalnimi predpisi vodovodne kode.
- Prepričajte se, da ne stisnete ali prepognite cevi med namestitvijo.
- Preverite tesnenje po namestitvi.
- Nikoli ne dovolite otrokom, da se igrajo ali ležejo v vinsko vitrino.
- Ne uporabljajte čistil na osnovi topil ali abrazivnih sredstev v notranjosti. Ta čistila lahko poškodujejo ali pa razbarvajo notranjost.
- Ne uporabljajte aparata za drugo kot predviden namen.
- Ta naprava ni namenjena uporabi s strani oseb (vključno z otroki) z zmanjšanimi telesnimi, čutnimi ali duševnimi sposobnostimi, ali pomanjkanjem znanja in izkušenj, razen če so pod nadzorom odgovornih oseb.
- Aparata ne uporabljajte, če je vtikač, omrežni kabelj ali sam aparat poškodovan. Če je napajalni kabelj poškodovan, ga mora zamenjati le proizvajalec ali pa pooblaščen servisni center ali podobno usposobljeno osebje, da bi se izognili nevarnosti.
- Otroke je potrebno nadzorovati, da se ne igrajo z aparatom. Kabelj hranite izven dosega otrok. Ne pustite, da napajalni kabelj visi preko roba mize ali pulta, na katerem stoji aparat.

3. DELI IN LASTNOSTI



(risba samo za referenco)

1	Kontrolna plošča	4	Polica
2	Pokrovček zgornjega panta	5	Prikazovalna polica
3	LED Luči	6	Noga

4. POMEMBNA VARNOSTNA NAVODILA

⚡ OPOZORILO ⚡

Da bi zmanjšali nevarnost požara, električnega udara ali poškodb pri uporabi aparata, upoštevajte te osnovne varnostne ukrepe:

- Preberite vsa navodila preden začnete uporabljati vinsko vitrino.
- **NEVARNOST ali OPOZORILO:** Nevarnost, da se otrok zapre v notranjost vinske vitrine.
V preteklosti ni bilo problemov, da bi se otroci zapirali notri ali pa se zadušili. Zapuščeni aparati so še vedno nevarni . . . tudi če bo "samo sedel v garaži nekaj dni".
- **Preden zavržete vašo staro vinsko vitrino:** Snemite vrata. Pustite police na mastu, tako da otroci ne morejo zlahka plezati notri.
- Otrokom nikoli ne dovolite, da upravlja, se z njim igra ali leze v notranjost aparata.
- Nikoli ne čistite delov aparata z vnetljivimi tekočinami. Hlapi lahko zanetijo požar ali eksplozijo.
- Ne hranite ali uporabljajte bencina ali drugih vnetljivih tekočin v bližini te ali katere koli druge naprave. Hlapi lahko zanetijo požar ali eksplozijo.
- Ne popravljajte ali menjajte nobenih delov vinske vitrine, ali poskušajte servisirati razen, če je v navodilih za uporabo to posebjaj navedeno. Varovalko menjajte z varovalko istega tipa.

- Shranite ta navodila -

5. NAVODILA ZA VGRADNJO

5.1. Pred uporabo vaše vinske vitrine

- Odstranite zunanje ter notranje pakiranje.
- Preverite, če imate vse navedene dele:
 - Lesene ali kovinske police
 - Navodila za uporabo
- Očistite notranjost z zmerno toplo vodo z uporabo mehke krpe.

5.2. Vgradnja vaše vinske vitrine

- Ta vinska vitrina je namenjena samo samostoječi postavitvi.
- Postavite vinsko vitrino na površino, ki je dovolj močana, da jo podpre, ko je polno naložena.
- Pustite 5-10 cm prostora med hrbtno in med bočno stranjo vinske vitrine, da se omogoči pravilno kroženje zraka, da se hladilnik pravilno ohlaja.
- Postavite vinsko vitrino proč od neposredne sončne svetlobe in virov toplote (peč, grelec, hladilnik, itd.). Neposredna sončna svetloba lahko vpliva na akrilno prevleko in toplotni vir lahko poveča porabo električne energije. Ekstremno nizke temperature okolice lahko tudi povzročijo nepravilno delovanje vinske vitrine.
- Izogibajte se postavljanju naprave v vlažnih prostorih.
- Vključite vinsko vitrino v ekskluzivno, pravilno nameščeno, ozemljeno električno vtičnico. Vsa vprašanja v zvezi z močjo in / ali ozemljitve morajo biti usmerjena k overjenem električarju ali pooblaščenem servisnemu centru.
- Po priklopu vinske vitrine v električno vtičnico, pustite, da se naprava ohladi za 2-3 ure, preden postavite katerokoli stvar v notranjost vitrine.
- Vinsko vitrine pustite na mestu 24ur po transportiranju.

5.3. Električni priključek

⚡ Opozorilo ⚡

Nepravilna uporaba ozemljenega vtiča lahko povzroči nevarnost električnega udara. Če je napajalni kabel poškodovan, ga lahko zamenja samo pooblaščen servisni center.

- Ta naprava mora biti pravilno ozemljena za vašo varnost.
- Ta naprava zahteva standardno 220-240 Volt AC / 50Hz električno standardno vtičnico, ki je ozemljena. Prepričajte se, da je vtičnica pravilno ozemljena.
- Kabelj je potrebno zavarovati za napravo in naj ne ostane izpostavljen ali binglja, da se prepreči naključne poškodbe.
- Naprava mora biti vedno priključena na lastno individualno električno vtičnico, ki ima nazivno napetost, ki se ujema z nalepko na napravi. To zagotavlja najboljše rezultate in tako prepreči preveliko obremenitev hišnega ožičenja, ki lahko povzroči požar zaradi pregretja. Nikoli ne izvlecite napravo tako, da potegnete napajalni kabel. Vedno primite vtič čvrsto in kabelj potegnite ven iz vtičnice. Popravite ali takoj zamenjajte napajalni kabelj, ki je postal obrabljen ali kako drugače poškodovan. Ne uporabljajte kabelja, ki kaže razpoke ali poškodbe odrgnine vzdolž svoje dolžine ali na obeh koncih. Pri premikanju naprave bodite previdni, da ne poškodujete napajalnega kablja.

5.4. Podaljšek

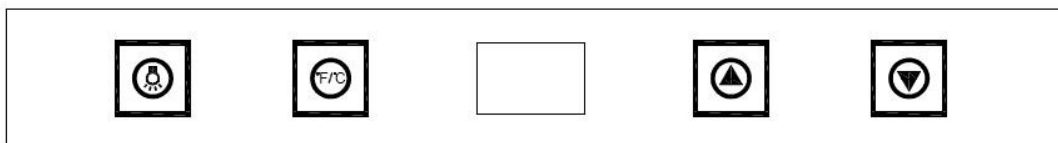
Zaradi potencialnih nevarnosti pod določenimi pogoji, je zelo priporočljivo, da ne uporabljate podaljška s tem aparatom. Vendar, če morate uporabiti podaljšek je nujno potrebno, da je 2-žilni tip z ozemljeno vtičnico. Vtičnica mora imeti napetost 220-240 voltov in najmanj 10 amperov.

6. UPRAVLJANJE VAŠE VINSKE VITRINE

6.1. Posebno Obvestilo

- Če uporabljate vinsko vitrino prvič ali jo ponovno zaganjate, se lahko zgodi, da bi lahko prišlo do odstopanja temperature med temperaturo, ki ste jo nastavili ter tisto, ki je navedena na LED zaslonu. To je normalno zaradi dolžine časa za aktivacijo. Ko bo vinska vitrina prižgana nekaj ur, bo vse spet normalno.
- Vinska vitrina naj se postavi v prostor, v katerem je temperatura okolice med 16 ~ 32 °C / 60 ~ 90 °F. Če je zunanja temperatura nad ali pod tem območjem, lahko vpliva na delovanje enote. Na primer, če postavite svojo enoto v ekstremno hladno ali vroče območje lahko povzroči nihanje notranje temperature. Razpon od 4 ~ 18 °C / ~ 64 °F (5 ~ 18 °C / 41 ~ 64 °F dvo conski modeli) morda ne bo dosežen.

6.2. Nadzorna plošča (DX-16.46K, DX-20.62KF, DX-28.88KF)



LUČ

Da se luč prižge ali ugasne.



POVEČANJE

Povečanje temperature za 1 °C ali 1 °F.



ZMANJŠANJE

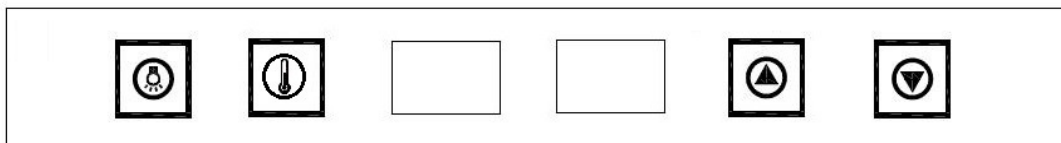
Zmanjšanje temperature za 1 °C ali 1 °F.



NAČIN PRIKAZOVANJA TEMPERATURE

S tem gumbom izberete, ali bo temperatura prikazana v stopinjah Celzija ali Fahrenheiti stopinjah.

6.3. Nadzorna Plošča (DX-30.80DK, DX-46.128DK, DX-54.150DK)



LUČ / NAČIN PRIKAZOVANJA TEMPERATURE

S tem gumbom prižigate ali ugašate luč. Če držite pritisk na gumbu 5 sekund, se bo spremenilo prikazovanje temperature iz stopinj Celzija v Fahrenheit stopinje.



POVIŠANJE

Povečanje temperature za 1 °C ali 1 °F.



ZMANJŠANJE

Zmanjšanje temperature za 1 °C ali 1 °F.



Izbira cone

S pritiskom na ta gumb lahko izbirate coni pri kateri želite spremeniti temperaturo.

Pozor!

- DX-46.128DK in DX-54.150DK modeli omogočajo maksimalno razliko 6 °C med zgornjim in spodnjim področjem.

6.4. Zaklep Nadzorne Plošče (vsi modeli), ON/OFF stikalo (DX-30.80DK, DX-46.128DK, DX-54.150DK)

- Vinska vitrina ima samodejno zaklepanje nadzorne plošče. To preprečuje neželene spremembe ali dejavnosti temperature naprave. Do zaklepa pride 12 sekund po zadnjem pritisku na kontrolah, na nadzorni plošči.
- Če želite odkleniti nadzorno ploščo, **hkrati pritisnete in držite puščico za gor in dol za 5 sekund**. Potem bo nadzorna plošča zapiskala, kar bo indiciralo, da so ukazi odklenjeni in se lahko nastavi prilagoditev.
- Za vklop ali izklop naprave DX-30.80DK po odklepu pritisnete in držite gumb za **LUČ** ter **IZBIRO PODROČJA** za 5 sekund.

6.5. Kapaciteta

V te naprave lahko postavite največ 16 (DX-16.46K) 20 (DX-20.62KF) 28 (DX-28.88KF) 30 (DX-30.80DK), 46 (DX-46.128DK), 54 (DX-54.150DK) steklenic vina (kot je navedeno na etiketi naprave). Steklenice vina prihajajo v različnih dimenzijah, zato se lahko število steklenic, ki jih lahko postavite v vinsko vitrino spremeni. Te zmogljivosti se nanašajo na največje število tradicionalnih Bordeaux 750 ml steklenic, ki lahko postavite v napravo.

7. ČIŠČENJE IN VZDRŽEVANJE

7.1. Odmrzovanje Vaše Vinske Vitrine

Ta naprava se mora odmrzniti ročno. Kondenzacija se zbira za zadnjo steno aparata, v skledo poleg kompresorja, kjer izhlapi.

7.2. Čiščenje Vaše Vinske Vitrine

- Izključite vinsko vitrino ter odstranite vino in police.
- Notranjost očistite z rahlo toplo vodo ter sodo bikarbono. Mešanica naj vsebuje dve žlički sode bikarbone v 1l vode.
- Police očistite z blagim detergentom.
- Zunanost vinske vitrine lahko očistite z blagim detergentom ter toplo vodo.
- Dobro ožemite krpo pred brisanjem nadzorne plošče ali kateregakoli drugega dela z električno.
- Zunanost vinske vitrine lahko očistite z blagim detergentom ter toplo vodo. Dobro sperite ter obrišite vitrino s suho mehko krpo.

7.3. Čas med Odsotnostjo

- **Krajša odsotnost:**
Pustite delovati vinsko vitrino če čas odsotnosti ne presega 3 tednov.
- **Daljša odsotnost:**
Če ne uporabljate vinske vitrine več mesecev, jo izključite iz električnega omrežja in izpraznite vsebino. Očistite notranjost temeljito in osušite omaro. Da bi preprečili nastanek neprijetnega vonja in plesni, pustite vratca odprta (če je potrebno, jih blokirajte v odprtem položaju).

7.4. Premikanje Vaše Vinske Vitrine

- Odstranite vse steklenice.
- Z lepilnim trakom pričvrstite vse premikajoče dele (police) v notranjosti aparata.
- Zaprta vratca zalepite z lepilnim trakom.
- Zunanost vitrine zaščitite z originalno embalažo, odejo ali podobnim materialom.

7.5. Napotki za Varčevanje z Energijo

- Vinska vitrina naj se nahaja v najhladnejšem delu sobe, stran od naprav ki oddajajo toploto, ter stran od direktne svetlobe sonca.
- Preobremenitev vinske vitrine povzroči daljše delovanje kompresorja.

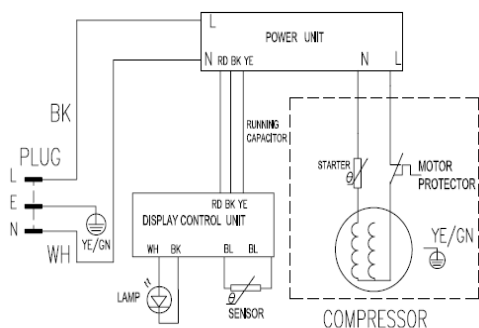
8. PROBLEMI Z VAŠO VINSKO VITRINO

Veliko skupnih problemov lahko rešite sami, kar vam bo prihranilo čas in denar. Poskusite predloge spodaj, da vidite, če lahko problem rešite sami.

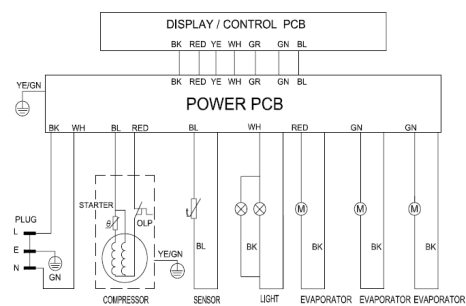
NAVODILA ZA ODPRAVLJANJE TEŽAV

PROBLEM	MOŽEN VZROK
Vinska vitrina ne deluje.	Ni priključena. Pregorela je varovalka.
Pogosto se prižiga in ugaša.	Povišana temperatura v sobi. Vratca so odprta prepogosto. Vratca niso popolnoma zaprta. Temperatura ni pravilno nastavljena. Vratca niso popolnoma zatesnjena. Okoli vinske vitrine ni dovolj prostora.
Vibracije.	Preverite če je vinska vitrina nivelirana.
Vinska vitrina je preglasana.	Do rožljanja lahko prideje iz toka hladilnega sredstva, kar je normalno. Ko se konča vsak cikel, lahko slišite zvoke, ki jih povzročata pretok hladilnega sredstva v vinski vitrini, kar je normalno. Krčenje in razširitev notranjih sten lahko povzroči pokanje in prasketalni hrup. Vinska vitrina ni nivelirana.
Vratca vitrine se ne zaprejo pravilno.	Vinska vitrina ni nivelirana. Vratca so bila obrnjena ter nepravilno fiksirana. Tesnilo je umazano. Police niso v pravem položaju.

9. ŽIČNI DIAGRAM



DX-16.46K, DX-20.62KF, DX-28.88KF



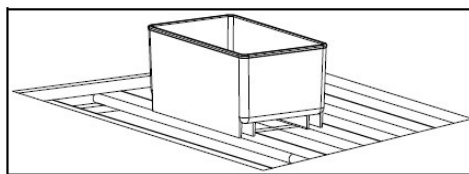
DX-30.80DK

10. TEHNIČNI PODATKI

Model	DX-16.46K	DX-20.62KF	DX-28.88KF
Kapaciteta (liter)	46L	62L	88L
Material	Ohišje	Jekleno	Jekleno
	Vrata	Steklena	Steklena
Dimenzije Enote (Š×G×V)(mm)	430x480x510	430x480x640	430x480x825
Dimenzije Embalaže (Š×G×V)(mm)	460x515x530	460x540x660	460x515x845
Neto Teža (Kg)	18	22	26
Bruto Teža (Kg)	19	24	28
Poraba Energije (KWh/24h)	0.52	0.858	0.858
Hladilni plin	R600a	R600a	R600a
Temperaturni Obeg	4-18°C	4-18°C	4-18°C
Temperaturna Toleranca	+/- 2 °C	+/- 2 °C	+/- 2 °C
Nazivna Napetost	AC 220V	AC 220V	AC 220V
Nazivna Frekvenca	50Hz	50Hz	50Hz
Vhodna Moč	85W	85W	85W

Model		DX-30.80DK	DX-46.128DK	DX-54.150DK
Kapaciteta (liter)		80L	128L	150L
Material	Ohišje	Jekleno	Jekleno	Jekleno
	Vrata	Steklena	Steklena	Steklena
Dimenzije Enote (Š×G×V)(mm)		480x490x835		
Dimenzije Embalaže (Š×G×V)(mm)		510x520x870		
Neto Teža (Kg)		28		
Bruto Teža (Kg)		30		
Poraba Energije (KWh/24h)		0.516		
Hladilni plin		R600a	R600a	R600a
Temperaturni Obeg Temperaturna Toleranca		5-18°C +/- 2 °C	5-18°C +/- 2 °C	5-18°C +/- 2 °C
Nazivna Napetost		AC 220V	AC 220V	AC 220V
Nazivna Frekvenca		50Hz	50Hz	50Hz
Vhodna Moč		88W	W	W

Aparat je opremljen s sistemom za vzdrževanje vlage v vitrini. V izjemno suhih podnebnih jo boste morda morali uporabljati. Napolnite posodico za vzdrževanje vlage $\frac{3}{4}$ z vodo, ter jo pričvrstite na zgornjo polico v vaši vinski vitrini. Redno preverjajte nivo vode ter ponovno dotočite če je to potrebno. Poskrbite, da je posodica dobro pritrjena na zgornjo polico, da bi se izognili razlitju vode.



■ Ta oznaka pomeni, da izdelka ne smete odvreči skupaj z drugimi gospodinjskimi odpadki po vsej EU. Da bi preprečili morebitno tveganje za okolje ali zdravje ljudi zaradi nenadzorovanega odlaganja odpadkov, ga odgovorno reciklirajte ter tako spodbudite trajnostno vnovično uporabo materialnih virov. Če želite vrniti svojo rabljeno napravo, prosimo uporabite sistem vračanja in zbiranja, ali se obrnite na prodajalca, kjer ste proizvod kupili. Oni lahko varno ter osveščeno reciklirajo ta izdelek.

